

## 课堂练习讨论题 1 (绪论: 力学知识复习)

学号 \_\_\_\_\_

- 悬臂梁长  $L$ , 材料弹性模量  $E$ , 端部作用一集中荷载  $P$ , 绕弯曲轴惯性矩  $I$ , 则梁端挠度  $aPL^3/EI$ , 系数  $a$  为:  
①  $1/2$       ②  $1/3$       ③  $1/48$       ④  $5/384$
- 两端固接 (刚接) 梁, 梁长  $L$ , 梁上作用均布荷载  $q$ , 梁跨中弯矩为  $bqL^2$ , 系数  $b$  为:  
①  $1/4$       ②  $1/8$       ③  $1/12$       ④  $1/24$
- 半径为  $R$ 、壁厚为  $t$  的圆环截面的惯性矩近似为:  
①  $\pi R^3 t$     ②  $\pi R t^2$     ③  $\pi R^2 t$     ④  $\pi R t$
- 两端铰支的中心压杆长  $L$ , 最小截面抗弯刚度为  $EI$ , 其临界欧拉力的表达式 \_\_\_\_\_
- 参数  $P$ 、 $E$ 、 $A$ 、 $L$  分别为轴拉力、材料弹性模量、杆件面积和长度, 则轴心拉杆抗拉刚度应为:  
①  $E$           ②  $EA$           ③  $EA/L$         ④  $PL/EA$
- 一承受弯矩的梁, 对截面高度两侧正应力的数值和符号作出判断:  
① 等值反号      ② 同号不等值    ③ 不同值不同号    ④ 答案与截面形状有关

学号 \_\_\_\_\_

- 悬臂梁长  $L$ , 材料弹性模量  $E$ , 端部作用一集中荷载  $P$ , 绕弯曲轴惯性矩  $I$ , 则梁端挠度  $aPL^3/EI$ , 系数  $a$  为:  
①  $1/2$       ②  $1/3$       ③  $1/48$       ④  $5/384$
- 两端固接 (刚接) 梁, 梁长  $L$ , 梁上作用均布荷载  $q$ , 梁跨中弯矩为  $bqL^2$ , 系数  $b$  为:  
①  $1/4$       ②  $1/8$       ③  $1/12$       ④  $1/24$
- 半径为  $R$ 、壁厚为  $t$  的圆环截面的惯性矩近似为:  
①  $\pi R^3 t$     ②  $\pi R t^2$     ③  $\pi R^2 t$     ④  $\pi R t$
- 两端铰支的中心压杆长  $L$ , 最小截面抗弯刚度为  $EI$ , 其临界欧拉力的表达式 \_\_\_\_\_
- 参数  $P$ 、 $E$ 、 $A$ 、 $L$  分别为轴拉力、材料弹性模量、杆件面积和长度, 则轴心拉杆抗拉刚度应为:  
①  $E$           ②  $EA$           ③  $EA/L$         ④  $PL/EA$
- 一承受弯矩的梁, 对截面高度两侧正应力的数值和符号作出判断:  
① 等值反号      ② 同号不等值    ③ 不同值不同号    ④ 答案与截面形状有关

学号 \_\_\_\_\_

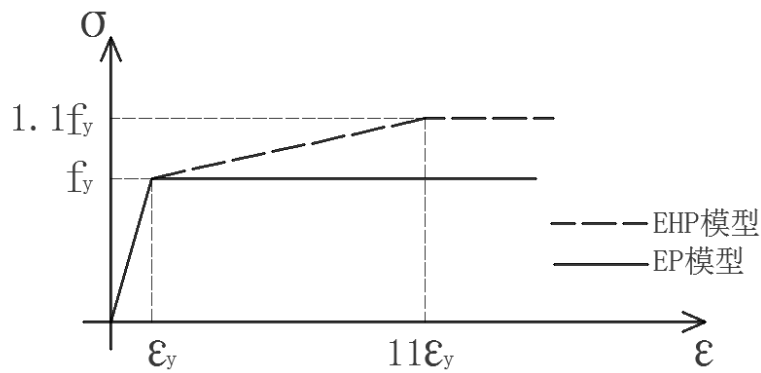
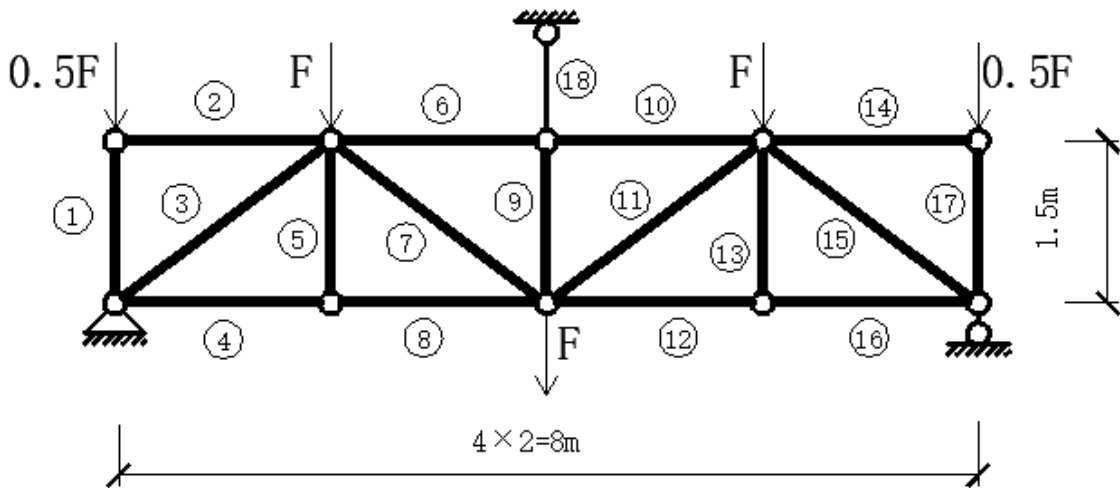
- 悬臂梁长  $L$ , 材料弹性模量  $E$ , 端部作用一集中荷载  $P$ , 绕弯曲轴惯性矩  $I$ , 则梁端挠度  $aPL^3/EI$ , 系数  $a$  为:  
①  $1/2$       ②  $1/3$       ③  $1/48$       ④  $5/384$
- 两端固接 (刚接) 梁, 梁长  $L$ , 梁上作用均布荷载  $q$ , 梁跨中弯矩为  $bqL^2$ , 系数  $b$  为:  
①  $1/4$       ②  $1/8$       ③  $1/12$       ④  $1/24$
- 半径为  $R$ 、壁厚为  $t$  的圆环截面的惯性矩近似为:  
①  $\pi R^3 t$     ②  $\pi R t^2$     ③  $\pi R^2 t$     ④  $\pi R t$
- 两端铰支的中心压杆长  $L$ , 最小截面抗弯刚度为  $EI$ , 其临界欧拉力的表达式 \_\_\_\_\_
- 参数  $P$ 、 $E$ 、 $A$ 、 $L$  分别为轴拉力、材料弹性模量、杆件面积和长度, 则轴心拉杆抗拉刚度应为:  
①  $E$           ②  $EA$           ③  $EA/L$         ④  $PL/EA$
- 一承受弯矩的梁, 对截面高度两侧正应力的数值和符号作出判断:  
① 等值反号      ② 同号不等值    ③ 不同值不同号    ④ 答案与截面形状有关

课堂练习讨论题 2 (材料: 非弹性应力-应变模型理解)

学号 \_\_\_\_\_

图示钢桁架结构, 其中 18 号构件为稍稍松弛的钢索 (初始阶段不受力), 结构受图示集中力作用, 各杆稳定性均满足要求, 求此钢桁架的最大承载力  $F_{max}$ 。

- 1) 假设钢材为 EP 模型 (理想弹塑性模型), 各构件截面积均为  $A$ ,  $F_{max}$  为多少?
- 2) 假设钢材为 EP 模型 (理想弹塑性模型), 15 杆截面积为  $0.5A$ , 其余各构件截面积均为  $A$ ,  $F_{max}$  为多少?
- 3) 假设钢材为 EHP 模型 (弹性-强化-塑性模型), 10 杆截面积为  $0.5A$ , 其余各构件截面积均为  $A$ ,  $F_{max}$  为多少?



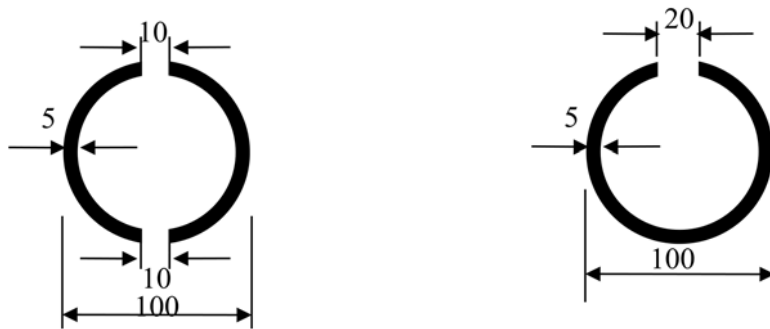
课堂练习讨论题 3 (轴心拉杆: 净截面与有效截面计算的预习)

学号 \_\_\_\_\_

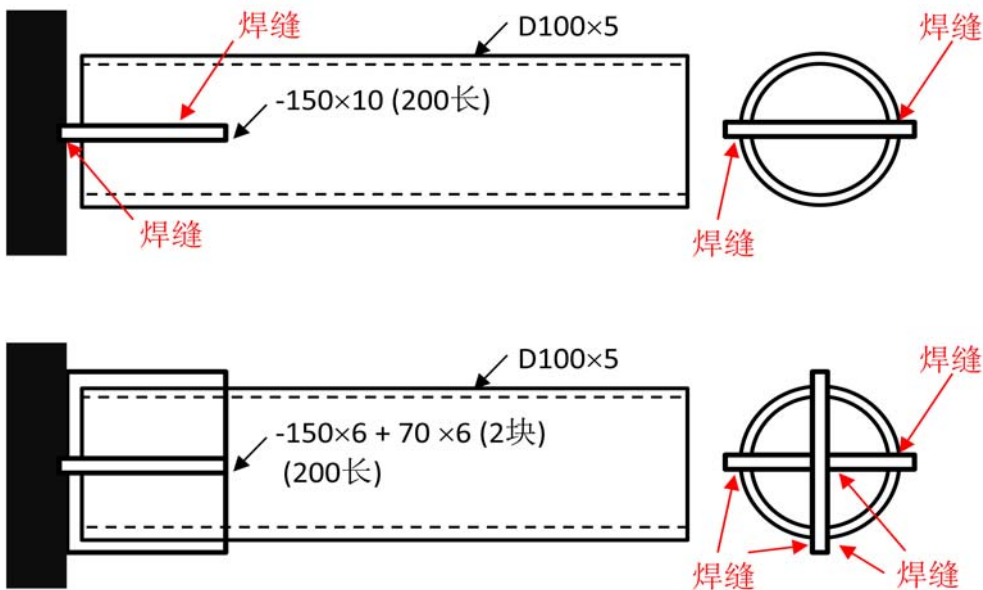
参考资料: 钢结构基本原理教材 2.7 节、3.4 节、4.1 节。

1. 一圆钢管发生断裂破坏。已知该钢管截面尺寸为  $D100 \times 5$ , 截面积约为  $1500\text{mm}^2$ , 原材料为 Q235C 钢材, 实测屈服屈服强度  $300\text{MPa}$ , 抗拉极限  $450\text{MPa}$ 。根据工作记录, 曾经受到的最大拉力  $600\text{kN}$ , 最大压力  $300\text{kN}$ 。问根据以上数据, 能否判断该钢管的断裂破坏是高周疲劳, 简要说明判断依据。

2. 假设题 1 的钢管在长度中央对称开了 2 个圆孔, 孔径都是  $10\text{mm}$  (左图), 判断该钢管可否承受单调轴向拉伸荷载  $300\text{kN}$ , 简要说明判断依据。倘若该钢管仅在一侧开 1 个圆孔, 孔径  $20\text{mm}$  (右图), 钢管两端部还是施加通过端部截面中心的轴心拉力, 问按左图分析得到的结论是否会做改变, 简要说明判断依据。



3. 假设该钢管端部与其他结构采用以下两种方式连接, 从力的传递角度, 你认为两者都同样合理, 还是其中一种较合理? 可否用计算说明问题?



---

课堂练习讨论题 4(轴心压杆:有初始缺陷的压杆极限承载力与理想压杆欧拉临界力的比较)

学号\_\_\_\_\_

试由 perry 公式分析初偏心相对值的大小对不同长细比的压杆“欧拉承载力”的影响。

## 课堂练习讨论题 5 (轴心压杆: 综合性问题分组讨论)

学号 \_\_\_\_\_

平台结构体系如图示, 沿纵向每隔 6m 设置一道由柱-梁-支撑组成的横向结构。横向结构在平面内可简化为如下计算简图所示的铰接体系; 在柱梁轴线交点和柱脚底面, 沿纵向 (平面外) 的水平线位移以及绕构件轴线的扭转都被约束, 但可以绕截面主轴转动。

柱、梁构件分别采用热轧 H 型钢, 规格和布置见图。支撑构件截面详见下述。

构件钢材均采用 Q235B。根据分项系数设计法, 钢材的抗拉、抗压和抗弯的强度设计值取为 215MPa, 抗剪强度设计值取为 125MPa。

结构所受荷载为:

- (1) 竖向荷载仅为梁上分布荷载: 其中恒载标准值 3kN/m, 活荷载标准值 60kN/m; 考虑承载能力极限状态时的恒载分项系数 1.2、活荷载分项系数 1.4 后, 梁上设计荷载组合值  $q=87.6\text{kN/m}$ , 此外不再考虑构件的自重。
- (2) 水平荷载以集中力方式作用在梁左端, 其设计值  $F=90\text{kN}$ 。

1、设支撑采用圆钢, 规格为  $\phi 30$  (直径 30mm), 两端铰接, 交叉处 (图中 C 结点) 互不相连。

讨论: (1) 计算构件内力是否可以不采用超静定结构的分析方法?

(2) 柱、支撑构件和该结构体系能否安全承载 (设梁承载能力已有保证)?

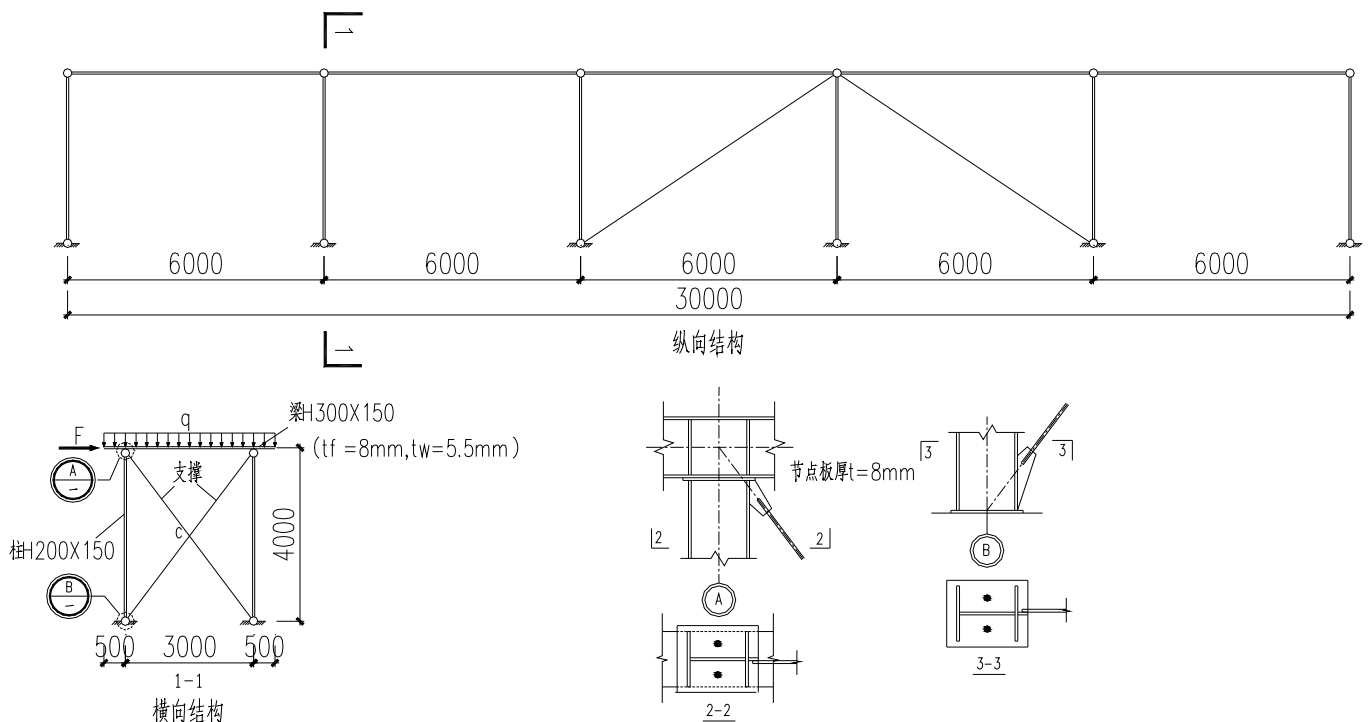
2、假设支撑改为单角钢, 规格为  $L 75 \times 5$ , 两端铰接。

讨论: (1) 如支撑角钢在交叉处 (图中 C 结点) 互不连接, 截面应怎样摆放? 如连接应怎样摆放, 连接处怎样处理?

(2) 交叉处不相连和相互连接时, 结构能够承受的最大水平荷载设计值  $F$  各可达到少?

3、由节点 A、B 的详图知道, 支撑杆件实际上不能连通到柱-梁轴线交点或柱脚底板底面, 需要经过节点板与柱子连接, 结构分析时, 计算简图是否应做相应改变?

4、如果两根支撑分别失稳和屈服, 该结构仅在图示竖向荷载作用下会否倒塌?

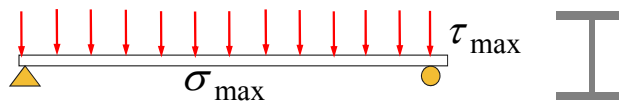


课堂练习讨论题 6（受弯构件：关于强度计算的预习）

学号\_\_\_\_\_

参考资料：钢结构基本原理教材 6.3 节。

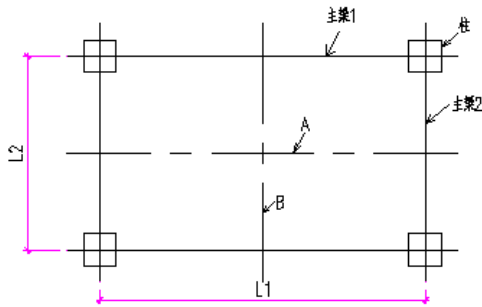
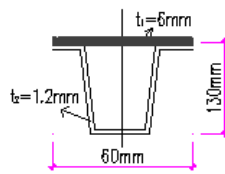
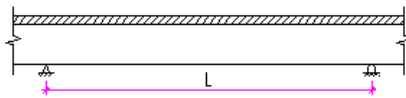
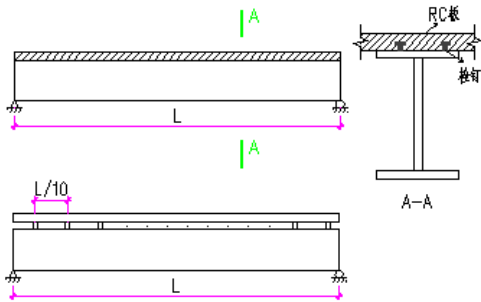
1. 假如工字形受弯构件的翼缘采用 Q345 钢，腹板采用 Q235 钢，如何确定其边缘屈服弯矩？两种材料互换又如何？
2. 工字形截面和 sandwich 式截面（无腹板）何者截面形状系数大？如何求解全截面屈服弯矩？
3. 由 3 块钢板焊接的工字形截面简支梁,当构件受均布荷载作用时，连接翼缘与腹板的焊缝承受什么样的应力？该应力是如何产生的？（当构件均匀受弯时，焊缝上作用什么样的应力？）
4. 图示简支梁，跨中弯矩最大，支座处剪力最大，采用下式计算折算应力是否正确？说明理由。



$$\sigma_{zs} = \sqrt{\sigma_{\max}^2 + 3\tau_{\max}^2}$$

## 课堂练习讨论题 7 (受弯构件: 综合问题分组讨论)

学号 \_\_\_\_\_



### 1. 梁整体稳定性

1) 工字形截面简支梁, 上铺钢筋混凝土楼板, 梁翼缘上有栓钉。是否需要设置防止整体失稳的侧向支撑? 其中栓钉起什么作用?

2) 如果楼板改为木地板, 是否需要设置侧向支撑? (对楼板有何要求, 什么原因?)

3) 如果该梁是连续梁, 上铺牢固连接的钢筋混凝土板, 是否需要设置侧向支撑?

4) 设楼板是由 6mm 厚花纹钢板和 1.2mm 厚压型钢板组成的楼板, 则如果要使钢楼板对防止梁的整体失稳起作用, 其钢筋是顺着梁轴布置, 还是垂直梁轴布置好?

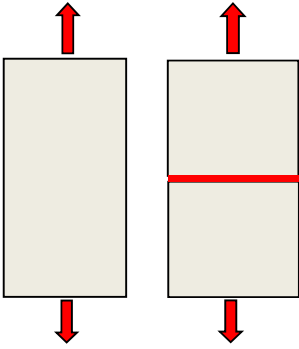
5) 如图,  $L_1=2L_2$ , 上铺预制钢筋混凝土薄板, 因梁跨较大, 需在板中设一根次梁。如左图所示, 次梁按 A、B 哪一位置设置较好? 说明理由。

课堂练习讨论题 8 (连接: 关于焊缝和螺栓连接计算的预习)

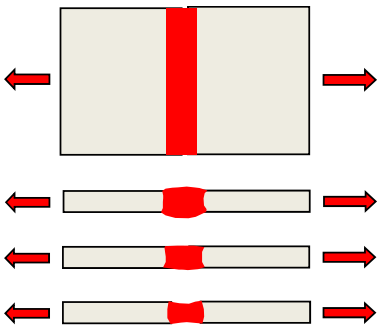
学号 \_\_\_\_\_

参考资料: 钢结构基本原理教材 8.3 节, 8.4 节, 8.6 节, 8.7 节。

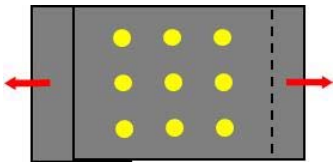
1. 一块钢板受拉的强度计算和两块钢板用焊缝对接起来后的强度计算有什么差别?



2. 对接焊缝的不同几何外形对受力计算有何影响?



3. 写出如下图所示的螺栓连接的钢板截面强度计算公式。计算公式是否需要考虑开孔引起的应力集中? 若不考虑是否将会偏于不安全?





### 课堂练习讨论题 9（梁柱连接：综合问题分组讨论）

讨论：柱和梁的连接构造对其连接性质的影响（刚接或铰接）

- 1) 当柱子承受绕其截面强轴的弯矩作用时，a、b、c、d 四种连接各具有什么性质？
- 2) 如果要使其具有刚接性质，连接细节（构造）应作哪些改变？
- 3) 连接构造对柱、梁的计算各有什么影响？

