

综合作业说明：

1

()

2

作业题目一：

1

2

3

/

作业题目二：解释试验现象

1000x300x10mm

()

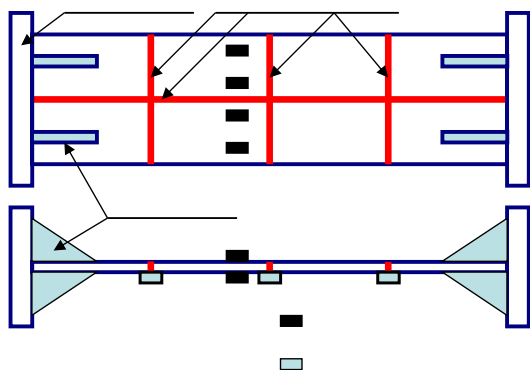
5000

$\mu\epsilon$

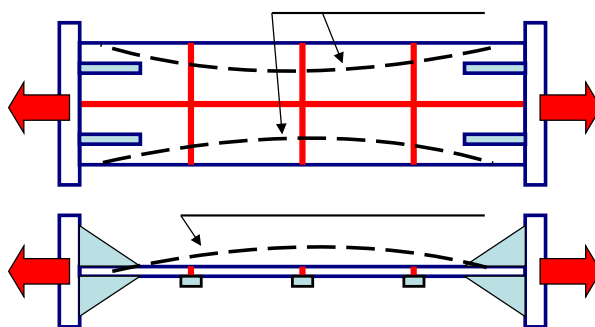
)

100mm

(2)



1



2

20000KN

T-0 T-90

3

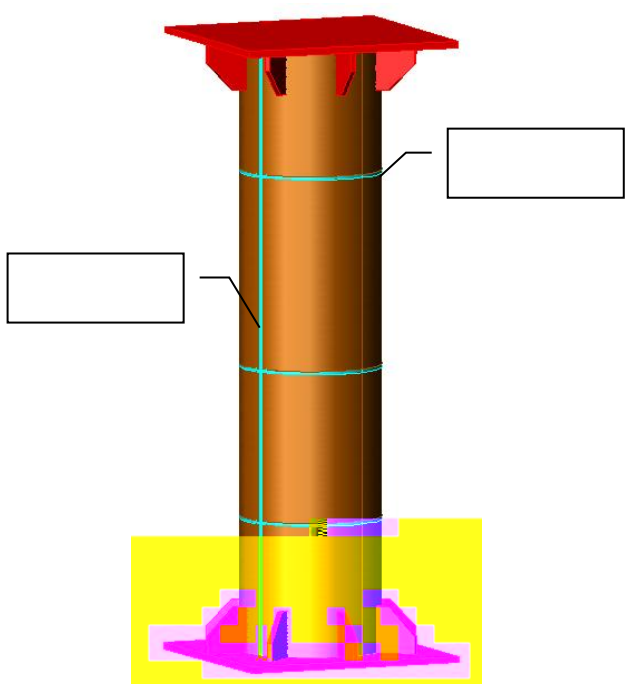
4 5

90 6

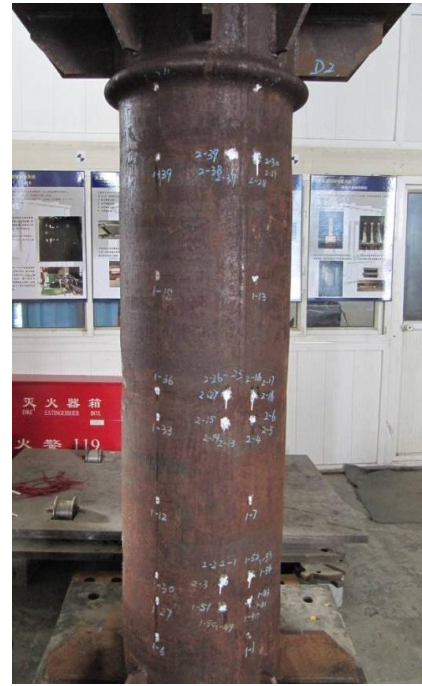
8

9

7



3 T-0



4 T-0

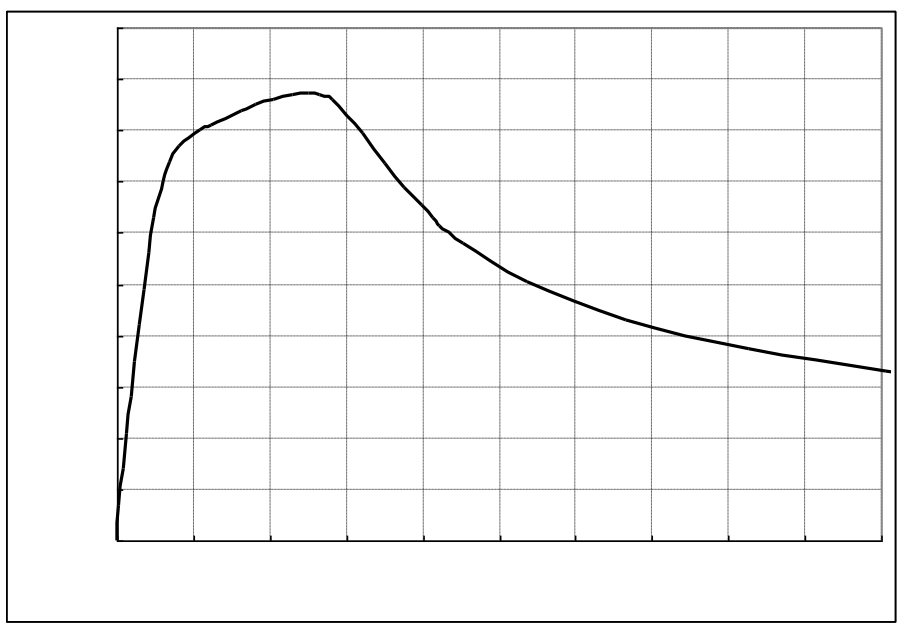


图 5 柱 T-0 端部轴力-竖向位移关系曲线

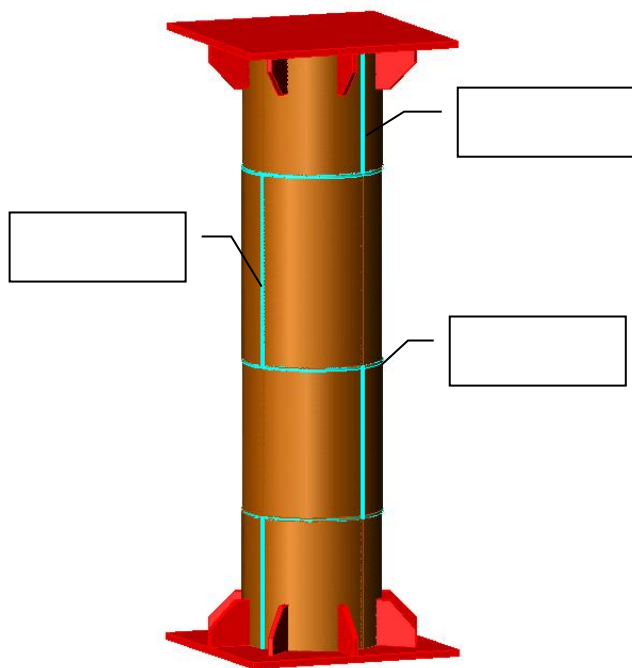


图 6 柱 T-90 焊缝位置示意图



图 7 柱 T-90 管壁屈曲变形情况

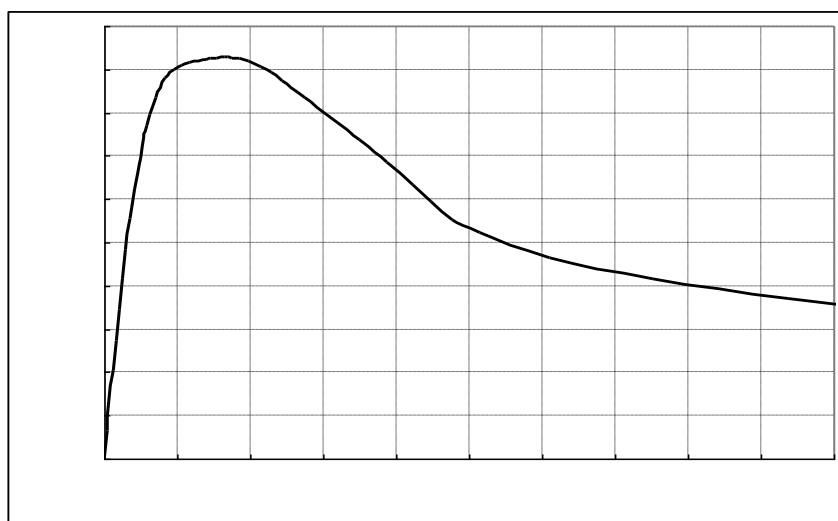


图 8 柱 T-90 端部轴力-竖向位移关系曲线

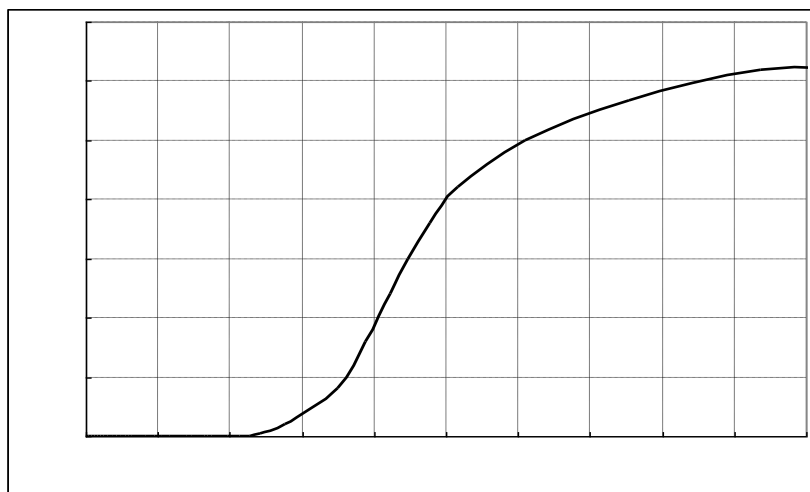


图 9 柱 T-90 端部剪力-竖向位移关系曲线

compression.pdf

tension.pdf